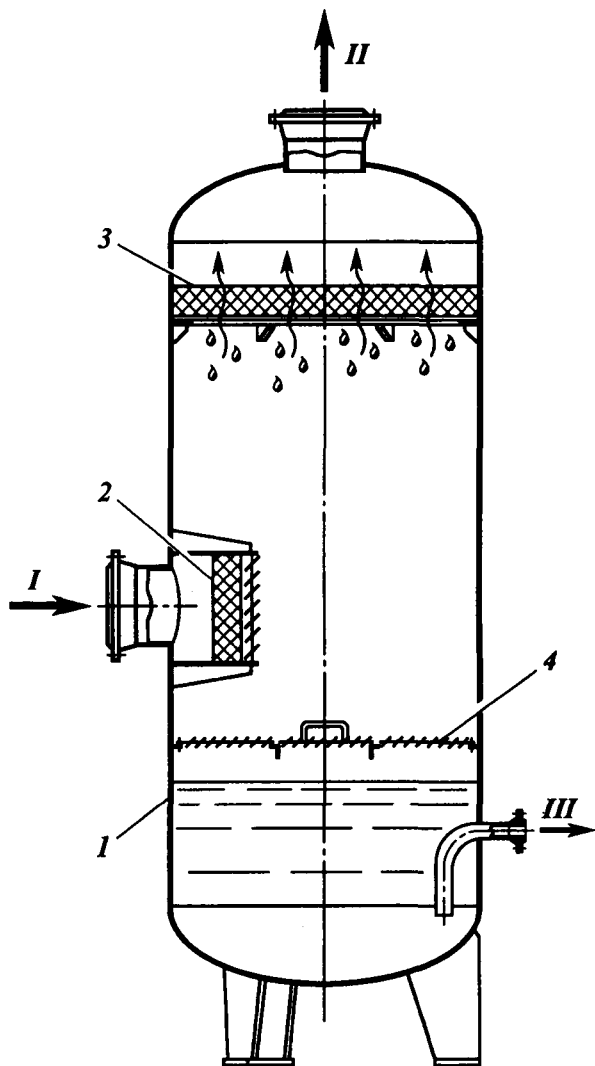


Рис. XVI-4. Сетчатый газосепаратор:

1 — корпус; 2 — сетчатый коагулятор; 3 — сетчатый отбойник (демистер); 4 — успокоительная решетка. Поток: I — исходный газ; II — очищенный газ; III — жидкость



ной сетки (рис. XVI-5, а), выполненной из стальной проволоки диаметром $0,2 \pm 0,3$ мм с размером ячеек 4×5 мм. Для аппаратов диаметром до 1 м допускается изготовление сетчатых отбойников из рулонов вязаной гофрированной сетки, что значительно упрощает конструкцию (рис. XVI-5, б). На рис. XVI-5, в показан сетчатый отбойник из трех пакетов гофрированной сетки, размеры которых приняты с учетом возможности их транспортирования через люк аппарата. В каждом пакете по высоте укладывают $10 \div 15$ листов сетки, общая высота отбойника составляет $100 \div 150$ мм. При укладке пакетов смежные листы устанавливают друг относительно друга на 90° . Пакеты укладывают на легкий каркас из полосовой или круглой стали, сверху на сепаратор также помещают каркас. Свободное сечение сетчатого отбойника составляет $0,97 \pm 0,98$ м²/м², поверхность проволок в объеме отбойника примерно 200 м²/м³, масса сетча-